

Jeavons

Gas Regulator



J125MKII全系列调压器

德国制造

多功能组合式调压器
适用于天然气、
液化气、人工煤气
进口压力可达8.6kg/cm²



完美组合配有
超高低压切断装置
可独立使用或组合使用

DMC[®]

Elster-Jeavons Regulator

功能

德国Elster-Jeavons J125系列是符合精密压力控制要求的全系列调压器。它是理想的二级调压、楼栋调压、工业调压、计量站和作为天然气区域分流站的调压器。同样，也可应用为控制/监察系统的调压器。J125调压器特性在进口压力范围为7 KPa-860 Kpa/(1-125 PSIG)的条件下，能提供高精度和高效能。

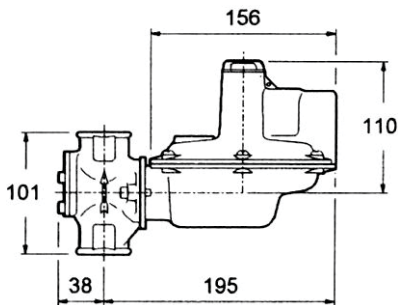
多个阀孔规格能适用于不同的进口压力范围，及可提供多种弹簧配合不同的出口压力要求。

本产品特别设计适合安装在狭窄环境和在线维护。调压器本体可以旋转360度，在检查和维护的时候，可以不切断管道装卸调压器。

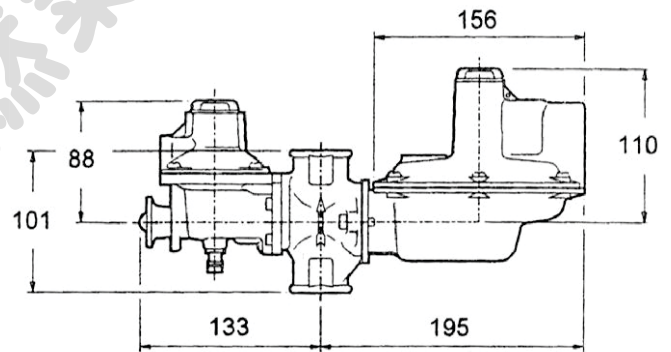
所有的部件都适合在天然气、液化气、人工煤气中使用，各型号的调压器都符合规范要求，例如BGC/PS/E26, IGE/TD/10, DIN3380, DIN3381, Danish DGP, BS3016和众多的国际规范。USSA单元是通过安全切断装置针对BGESV9, TN02, DIN33822和DIN3381标准设计的。

外形尺寸(单位: mm)

J125 S1/S2/S3 螺纹连接



J125 S4-S14 螺纹连接



J125系列功能表

系列	全量放散	有限量放散	超压切断 (OPSS)	低压切断 (UPSS)	重量 (KG)
J125-S1					1.8
J125-S2	*				1.8
J125-S3		*			1.8
J125-S4	*		*		2.3
J125-S5		*	*		2.3
J125-S6	*			*	2.3
J125-S7		*		*	2.3
J125-S8	*		*	*	2.3
J125-S9		*	*	*	2.3
J125-S10			*		2.3
J125-S11				*	2.3
J125-S12			*	*	2.3

例如: J125-S9带有限量放散, 超压切断及低压切断功能

流量表

入口压力	出口压力		阀孔
	流量		
入口压力	200mm w.c	300mm w.c	
200KPa	43.6m ³ /hr	42.7m ³ /hr	5mm
400KPa	71.9m ³ /hr	71.6m ³ /hr	5mm
200KPa	92.1m ³ /hr	103.6m ³ /hr	8mm
70KPa	62.8m ³ /hr	65.6m ³ /hr	10mm

DMC® 多美時燃氣設備有限公司
DMC GAS EQUIPMENT LIMITED

Unit 11, 11/F, Tower One, Ever Gain Plaza, 88 Container Port Road, Kwai Chung, NT, Hong Kong

香港新界葵涌货柜码头路88号永得利广场第一座11楼11室

电话: 香港 +852 2851 2121

传真: +852 2851 2129

广州 +86 20 8126 6556

+86 20 8126 6559

网址: www.dmcgas.com

邮箱: sales@dmcgas.com

北京 +86 10 8401 3440

+86 10 8401 3447